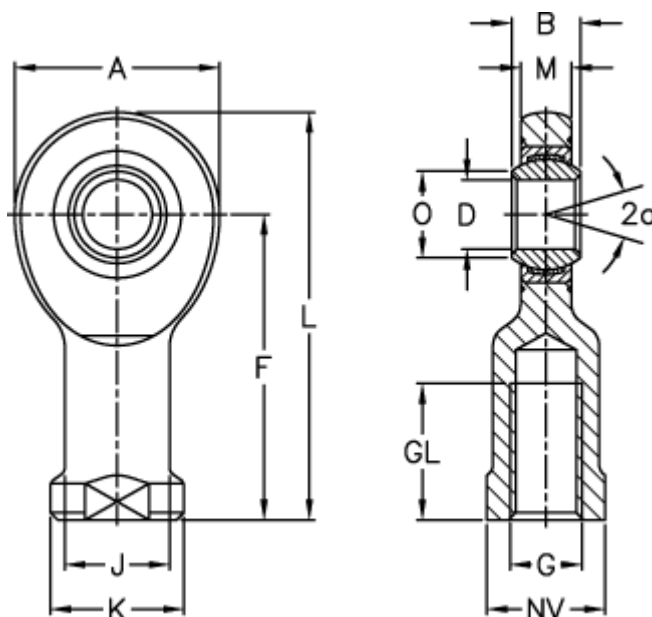


Varenummer: 03464010
 Beskrivelse: Fluro Ledhoved EI 10D

Mål



A	= 28	J	= 15
a (grader)	= 12	K	= 19
B	= 9	L	= 57
D	= 10	M	= 7
Dynamisk træk kN	= 8.6	NV	= 17
F	= 43	O	= 13.2
g	= M10	Statisk træk kN	= 23.4
GL	= 20	Vægt	= 60